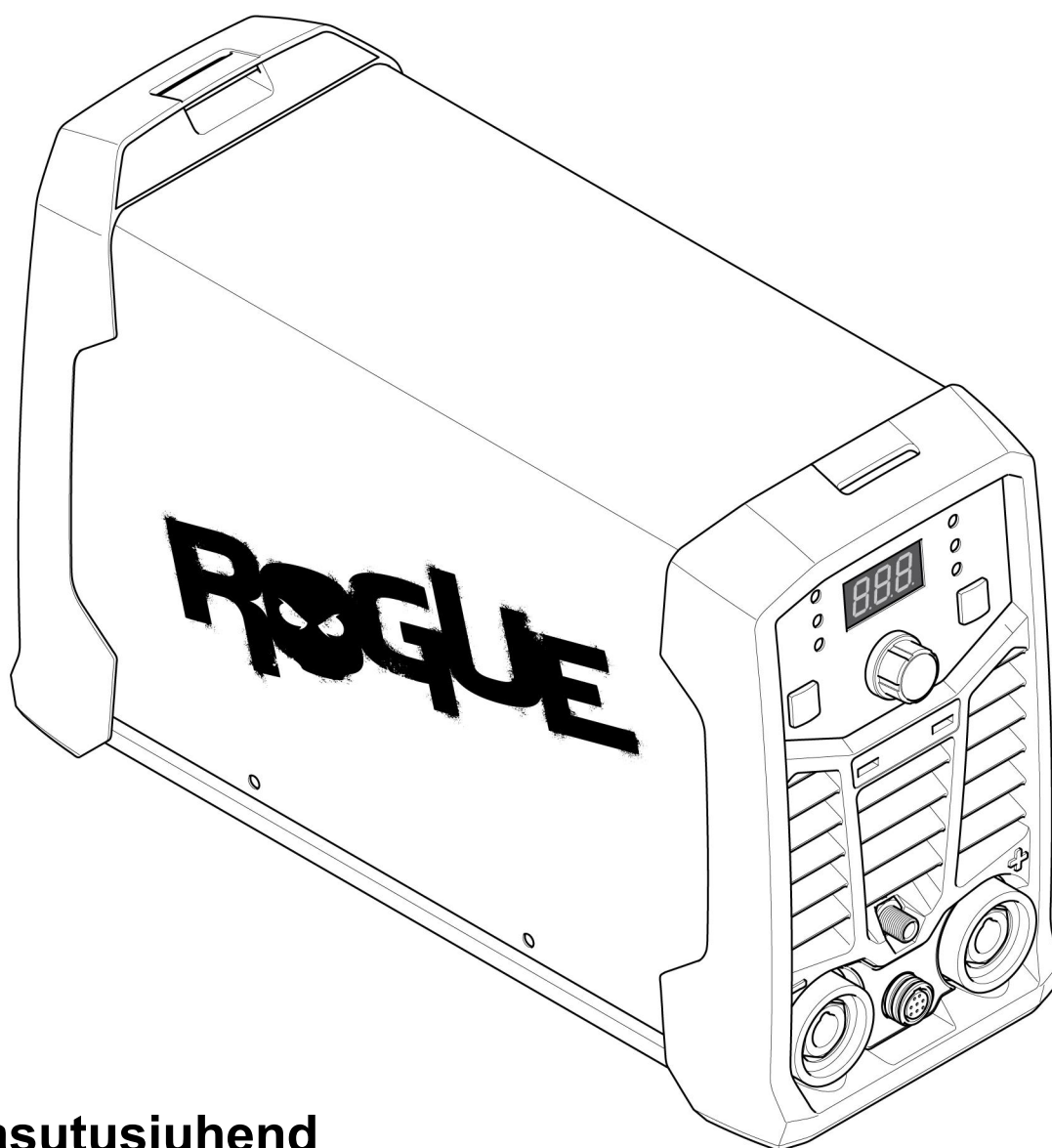


Rogue

***ET 180i***



**Kasutusjuhend**



## EU DECLARATION OF CONFORMITY

According to  
The Low Voltage Directive 2014/35/EU  
The EMC Directive 2014/30/EU  
The RoHS Directive 2011/65/EU

**Type of equipment**  
Welding power source

**Type designation**  
ET180i with serial number from HA026-xxxx-xxxx

**Brand name or trademark**  
ESAB

**Manufacturer or his authorised representative established within the EEA**

**Name, address, and telephone No:**  
ESAB AB  
Lindholmsallén 9, Box 8004, SE-402 77 Göteborg, Sweden  
Phone: +46 31 50 90 00, [www.esab.com](http://www.esab.com)

**The following harmonised standard in force within the EEA has been used in the design:**  
EN 60974-1:2012, Arc Welding Equipment – Part 1: Welding Power Sources  
EN 60974-3:2007, Arc Welding Equipment – Part 3: Arc striking and stabilizing devices  
EN 60974-10:2014, A1:2015 Arc, Welding Equipment – Part 10: Electromagnetic Compatibility (EMC) requirements

**Additional Information:**  
Restrictive use, Class A equipment, intended for use in location other than residential  
The ET180i is part of the ESAB Rogue product family

**By signing this document, the undersigned declares as manufacturer, or the manufacturer's authorised representative established within the EEA, that the equipment in question complies with the safety requirements stated above.**

**Date**

Gothenburg  
2020-09-07

**Signature**

  
Pedro Muniz  
Standard Equipment Director

CE in 2020

|          |   |           |
|----------|---|-----------|
| <b>1</b> | <b>OHUTUS</b> .....                               | <b>4</b>  |
| 1.1      | Sümbolite tähendus .....                          | 4         |
| 1.2      | Ohutusabinõud .....                               | 4         |
| <b>2</b> | <b>SISSEJUHATUS</b> .....                         | <b>8</b>  |
| 2.1      | Varustus .....                                    | 8         |
| <b>3</b> | <b>TEHNILISED ANDMED</b> .....                    | <b>9</b>  |
| <b>4</b> | <b>PAIGALDAMINE</b> .....                         | <b>11</b> |
| 4.1      | Asukoht .....                                     | 11        |
| 4.2      | Tõstmisjuhised .....                              | 11        |
| 4.3      | Vooluvõrk .....                                   | 12        |
| <b>5</b> | <b>KASUTAMINE</b> .....                           | <b>14</b> |
| 5.1      | Ülevaade .....                                    | 14        |
| 5.2      | Ühendused ja juhtimisseadmed .....                | 14        |
| 5.3      | Keevitus- ja tagasivoolukaablite ühendamise ..... | 14        |
| 5.4      | Voolu sisse-/väljalülitamine .....                | 15        |
| 5.5      | Ventilaatori juhtimine .....                      | 15        |
| 5.6      | Termokaitse .....                                 | 15        |
| 5.7      | Funktsioonid ja sümbolid .....                    | 15        |
| 5.8      | Seadistamispaneel .....                           | 17        |
| 5.9      | Kaugjuhtimisseade .....                           | 18        |
| <b>6</b> | <b>HOOLDAMINE</b> .....                           | <b>19</b> |
| 6.1      | Korraline hooldus .....                           | 19        |
| 6.2      | Puhastamisjuhised .....                           | 19        |
| <b>7</b> | <b>VEAOTSING</b> .....                            | <b>21</b> |
| <b>8</b> | <b>VARUOSADE TELLIMINE</b> .....                  | <b>22</b> |
|          | <b>SKEEM</b> .....                                | <b>23</b> |
|          | <b>TELLIMISNUMBRID</b> .....                      | <b>24</b> |
|          | <b>TARVIKUD</b> .....                             | <b>25</b> |

# 1 OHUTUS

## 1.1 Sümbolite tähendus

Selles juhendis: tähendab Tähelepanu! Olge valvel!



### OHT

Tähendab otsest ohtu, mis juhul, kui seda ei väldita, põhjustab otsese raske kehavigastuse või surma.



### HOIATUS!

Tähendab potentsiaalset ohtu, mis võib põhjustada kehavigastuse või surma.



### ETTEVAATUST!

Tähendab ohtu, mis võib põhjustada kerge kehavigastuse.



### HOIATUS!

Enne kasutamist lugege läbi ja tehke omale selgeks kasutusjuhendi juhised ning järgige kõiki märgiseid, töötajate ohutuspraktikaid ja ohutuse teabelehti (SDS).



## 1.2 Ohutusabinõud

ESAB keevitusseadmete kasutajad on kohustatud tagama, et igaüks, kes töötab seadmetega või nende läheduses, järgiks kõiki asjakohaseid ohutusabinõusid. Ohutusabinõud peavad vastama antud seadme tüübile kehtestatud nõuetele. Lisaks tavapärastele töökohale kehtestatud eeskirjadele tuleb järgida allpool esitatud soovitusi.

Kõiki töid peavad teostama hea väljaõppe saanud ja seadmete tööga hästi kursis olevad töötajad. Seadmete ebaõige kasutamine võib põhjustada ohtlikke olukordi, mille tagajärjel võib viga saada kasutaja või seade.

1. Kõik, kes kasutavad seadmeid, peavad olema kursis:
  - selle töö;
  - hädaseiskamislülite asukoha;
  - selle talitluse;
  - asjakohaste ohutusabinõude;
  - keevitamise ja lõikamise või seadme muu kohase kasutamisega
2. Kasutaja peab tagama, et:
  - seadme käivitamisel ei oleks selle tööala piires ühtki kõrvalist isikut
  - kaare käivitamisel või seadmega töö alustamisel poleks keegi kaitsevahendita
3. Töökoht peab:
  - vastama otstarbele;
  - olema tuuletõmbeta.

4. Isikukaitsevahendid:

- Soovitame teil alati kanda isikukaitsevahendeid, nagu kaitseprillid, leegikindlad riided, kaitsekindad
- Ärge kandke kergesti haakuvaid esemeid, nagu sallid, käeketid, sõrmused jms, mis võivad kinni kiiluda või põletushaavu tekitada

5. Üldised ohutusabinõud

- Veenduge, et tagasivoolukaabel on turvaliselt ühendatud
- Kõrgpingeseadmetega seotud töid **võib teostada ainult väljaõppinud elektrik**
- Sobivad tulekustutusvahendid peavad olema tähistatud selgelt ja paigutatud käepäraselt.
- Seadmeid ei **tohi** määrida ega hooldada nende töötamise ajal

### Kui kasutatakse ESAB-i jahutit

Kasutage ainult ESAB-i heakskiiduga jahutusvedelikku. Jahutusvedelik, mida pole heaks kiidetud, võib seadet kahjustada ja vähendada tooteohutust. Selliselt tekkinud kahjustuste korral kaotavad kõik ESAB-i garantiikohustused kehtivuse.

Soovitusliku ESAB-i jahutusvedeliku tellimisnumber: 0465 720 002.

Tellimisteabe leiate kasutusjuhendi peatükist „TARVIKUD“.



#### HOIATUS!

Kaarkeevitus ja -lõikamine võivad vigastada teid ennast ja teisi. Kasutage keevitamisel ja lõikamisel ettevaatusabinõusid.



#### ELEKTRILÖÖK – võib tappa!

- Paigaldage ja maandage keevitusseade vastavalt kasutusjuhendile.
- Ärge puutuge pingestatud elektrilisi osi või elektroode ei paljakäsi, märgade kinnaste ega rõivastega.
- Isoleerige ennast töödeldavast detailist ja maast.
- Veenduge, et teie tööasend on ohutu.



#### ELEKTRI- JA MAGNETVÄLJAD – võivad olla tervisele ohtlikud

- Südamestimulaatoreid kasutavad keevitajad peaks enne keevitamist pidama nõu oma arstiga. Elektromagnetväljad võivad häirida mõnede südamestimulaatorite tööd.
- Kokkupuutel elektromagnetväljadega võib olla muid mõjusid tervisele, mida ei teata.
- Keevitajad peaks elektromagnetväljadega kokkupuute vähendamiseks toimima järgmiselt.
  - Juhtige elektroodi- ja töökaablid kehast mööda samalt küljelt. Võimalusel kinnitage need lindiga. Ärge paigutage ennast põleti ja töökaablite vahele. Ärge keerake põleti- või töökaablit ümber oma keha. Hoidke keevitusseadme toiteallikas ja kaablid kehast võimalikult kaugel.
  - Ühendage töökaabel töödeldava detailiga võimalikult keevituskoha lähedalt.



#### AEROSOOLID JA GAASID – võivad olla tervisele ohtlikud

- Hoidke pead aerosoolidest kaugel.
- Kasutage ventilatsiooni, väljatõmmet kaare kohal või mõlemat, selleks et juhtida aerosoolid ja gaasid sissehingamistsoonist ja lähiümbrusest kõrvale



### KEEVITUSKIIRED – Võivad vigastada silmi ja tekitada põletushaavu

- Kaitske oma silmi ja keha. Kasutage õiget keevitusmaski ja filterklaasi ning kandke kaitserõivaid
- Kaitske juuresviibijad sobivate varjete või kardinatega.



### MÜRA – liigne müra võib kahjustada kuulmist

Kaitske oma kõrvu. Kasutage kõrvaklappe või muid kaitsevahendeid.



### LIIKUVAD OSAD – võivad põhjustada kehavigastusi



- Veenduge, et kõik ukсед, paneelid ja katted on suletud ning kindlalt oma kohal. Katteid tohivad eemaldada ainult asjakohase väljaõppega isikud hoolduse ja tõrkeotsingu eesmärgil. Pange paneelid ja katted oma kohale tagasi ning sulgege ukсед pärast hoolduse lõppemist ja enne mootori käivitamist.
- Seisake mootor enne seadme paigaldamist või ühendamist.
- Hoidke käed, juuksed, avarad rõivad ja tööriistad liikuvatest osadest eemal.



### TULEOHT

- Sädemed (keevituspripsmed) võivad põhjustada tulekahju. Veenduge, et läheduses ei oleks kergestisüttivaid materjale.
- Ärge kasutage suletud mahuteid.



### KUUM PIND – osad võivad põletada

- Ärge puudutage osi paljaste kätega.
- Enne seadmega töötamist oodake, kuni see on jahtunud.
- Kuumade osade käsistsemisel kasutage põletuste vältimiseks sobivaid tööriistu ja/või isoleeritud keevituskindaid.

**TALITLUSHÄIRE – talitlushäirete korral kutsuge spetsialist appi.**

**KAITSKE ENNAST JA TEISI!**



#### ETTEVAATUST!

See toode on ettenähtud ainult kaarkeevituseks.



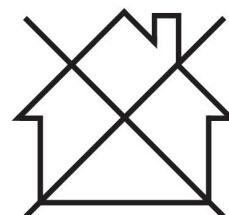
#### HOIATUS!

Ärge kasutage keevitusvooluallikat külmunud torude sulatamiseks.



#### ETTEVAATUST!

Klass A seadmed ei ole mõeldud kasutamiseks elurajoonides, kus elektrivoolu saadakse avalikust madalpingevõrgust. Neis kohtades võib esineda raskusi klass A seadmete elektromagnetilise ühilduvuse tagamisel juhtivuslike või kiirguslike häiringute tõttu.





### **TÄHELEPANU!**

#### **Kõrvaldage elektroonikaseadmed ringlussevõturajatises!**

Järgides Euroopa direktiivi 2012/19/EÜ elektri- ja elektroonikaseadmete jäätmete kohta ja selle rakendamist siseriikliku õiguse kohaselt, tuleb kasutuskõlbmatuks muutunud elektri- ja/või elektroonikaseadmed kõrvaldada ringlussevõturajatises.

Seadmete eest vastutava isikuna on Teie kohustuseks hankida teavet volitatud kogumisjaamade kohta.

Lisateabe saamiseks pöörduge lähima ESAB'i toodete edasimüüja poole.



**ESAB pakub laias valikus keevitamisel vajalikke tarvikuid ja kaitsevahendeid. Tellimisinfo saamiseks pöörduge ESAB-i toodete kohaliku edasimüüja poole või külastage meie veebilehte.**

## 2 SISSEJUHATUS

---

### Ülevaade

**Rogue ET 180i** on inverteripõhine vooluallikas, mis on mõeldud MMA-keevituseks (Manual Metal Arc, käsikaarkeevitus), TIG-keevituseks (Tungsten Inert Gas, kaarkeevitus sulamatu elektroodiga inertgaasis) ja HF TIG-keevituseks (High Frequency Tungsten Inert Gas, kõrgsageduslik sulamatu elektroodiga inertgaasis).

**Selle ESAB-i toote tarvikud leiata käesoleva kasutusjuhendi peatükist „TARVIKUD”.**

### 2.1 Varustus

**Rogue ET 180i** sisaldab järgmist:

- vooluallikas
- tööklambritega juhtmekomplekt
- TIG-põleti
- gaasivoolik
- ohutusjuhend
- lühijuhend



### 3 TEHNILISED ANDMED

#### Tehnilised andmed

| <b>Rogue ET 180i</b>   |   |
|--|---|
| <b>Väljundpinge</b>  | 230 V ±15%<br>1~ 50/60 Hz                     |
| <b>Primaarvool</b>   |   |
| $I_{\max}$ MMA   | 36 A  |
| $I_{\max}$ TIG   | 24 A  |
| <b>Koormuseta voolu</b> nõue, kui töötatakse energiasäästurežiimil | 30 W  |
| <b>Seadistusvahemik</b>  |   |
| MMA  | 20...180 A                                    |
| TIG  | 10...180 A                                    |
| <b>Lubatud koormus MMA-keevitusel</b>                              |   |
| 20% koormustsükkel   | 170 A / 26,8 V                                |
| 60% koormustsükkel   | 97 A / 23,9 V                                 |
| 100% koormustsükkel  | 75 A / 23 V                                   |
| <b>Lubatud koormus TIG-keevitusel</b>                              |   |
| 25% koormustsükkel   | 180 A / 17,2 V                                |
| 60% koormustsükkel   | 116 A / 14,6 V                                |
| 100% koormustsükkel  | 90 A / 13,6 V                                 |
| <b>Näivvõimsus</b> $I_2$ maksimaalvoolu korral                     | 8,7 kVA                                       |
| <b>Aktiivvõimsus</b> $I_2$ maksimaalvoolu korral                   | 5,5 kW  |
| <b>Võimsustegur</b> maksimaalvoolu korral                          |   |
| TIG  | 0,63  |
| MMA  | 0,63  |
| <b>Efektiivsus</b> maksimaalvoolu korral                           |   |
| MMA  | 89%   |
| TIG  | 89%   |
| <b>Tühijooksupinge</b> $U_0$ max                                   |   |
| VRD 35 V inaktiveeritud  | 63 V alalisvool                               |
| VRD 35 V aktiveeritud  | <30 V   |
| <b>Töötemperatuur</b>  | -10 kuni +40 °C<br>(+14 kuni 104 °F)          |
| <b>Transportimise temperatuur</b>                                  | -20 kuni +55 °C<br>(-4 kuni +131 °F)          |
| <b>Püsiv helirõhk koormuse puudumise korral</b>                    | <70 dB  |
| <b>Mõõtmed</b> p × l × k   | 403 × 153 × 264 mm<br>(15,9 × 6 × 10,4 tolli) |

| <b>Rogue ET 180i</b>                    |        |
|---|--------|
| <b>Mass</b>                             | 8,7 kg |
| <b>Isolatsiooni klass transformator</b> | H      |
| <b>Korpuse kaitseklass</b>              | IP23S  |
| <b>Rakendusklass</b>                    | S      |

**Vooluvõrk  $S_{sc \text{ min}}$** 

Võrgu minimaalne lühisvõimsus kooskõlas IEC 61000-3-12-ga.

**Koormatavus**

Koormatavus tähistab aega protsendina kümneminutilise perioodist, mille jooksul saate teatud koormusega keevitada või lõigata ilma ülekoormamise ohuta. Koormatavus kehtib 40 °C / 104 °F juures.

**Korpuse kaitseklass**

**IP** kood tähistab kesta klassi, st kaitseastet tahkiste või vee sissetungi vastu.

Tähistusega **IP23S** seadmed on mõeldud kasutamiseks nii sees kui väljas, siiski ei tohiks neid kasutada sademete esinemisel.

**Rakendusklass**

Sümbol S näitab, et toiteallikas on mõeldud kasutamiseks suurema elektrihuga aladel.

## 4 PAIGALDAMINE

Paigaldust peab tegema kvalifitseeritud isik.

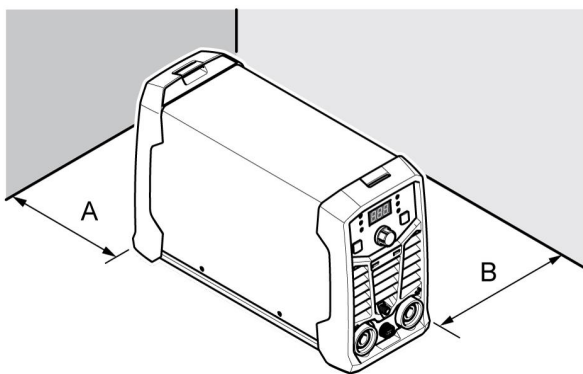


### ETTEVAATUST!

See toode on mõeldud tööstuslikuks kasutamiseks. Kodumajapidamistes kasutamisel võib see toode põhjustada radiohäireid. Kohaste ettevaatusabinõude rakendamise vastutus lasub kasutajal.

### 4.1 Asukoht

Asetage vooluallikas nii, et jahutavate õhuvoolude sisse- ja väljalaskevavad ei oleks takistatud.



A. min 200 mm

B. min 200 mm



### HOIATUS!

Kinnitage seadmed - eriti juhul kui pind on ebatasane või kaldus.

### 4.2 Tõstmisjuhised

Nendel seadmetel on kandmiseks käepide.



### HOIATUS!

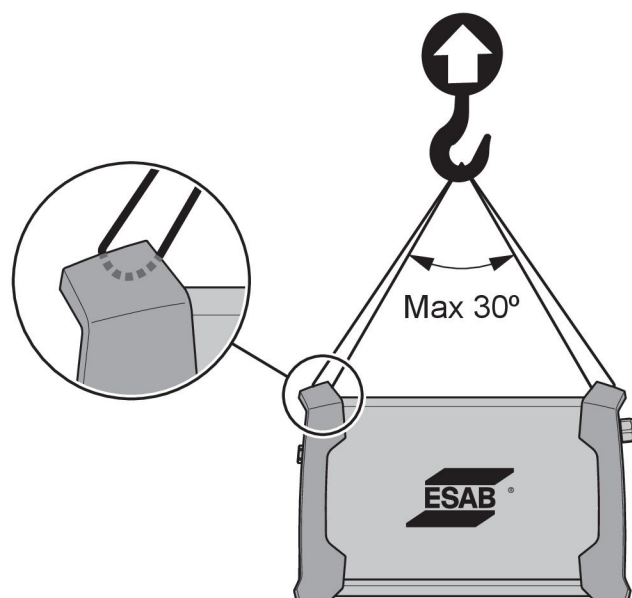
Elektrilöök võib tappa. Ärge puudutage töötavaid elektrilisi osi. Enne keevitusvooluallika liigutamist ühendage sisendvoolukonduktorid väljalülitatud toiteliinist lahti.



### HOIATUS!

Kukkuvad seadmed võivad põhjustada tõsiseid vigastusi ja kahjustada seadmeid.

Tõstke seadet korpuse üleval oleva käepideme abil.



### 4.3 Vooluvõrk

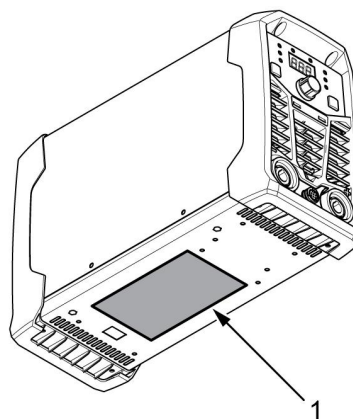


#### TÄHELEPANU!

**Rogue ET 180i** ei vasta standardile IEC 61000-3-12. Kui seda tahetakse ühendada avaliku madalpingevõrguga, kohustub seadme paigaldaja või kasutaja veenduma, vajadusel jaotusvõrgu operaatoriga konsulteerides, et seadet võib ühendada.

Vooluallikas seadistub automaatselt sisendpinge järgi. Veenduge, et see oleks kaitstud õige suurusega kaitsmega. Kaitsev maandusühendus peab vastama eeskirjadele.

1. Andmesilt koos toiteühenduse andmetega.



| Soovitavad kaitsmete suurused ja kaablite vähimad ristlõiked Rogue ET 180i puhul |                     |
|--|---------------------|
|  | Rogue ET 180i       |
| Toitepinge   | 230 VAC             |
| Elektrikaabli ristlõige  | 2,5 mm <sup>2</sup> |
| Maksimaalne nimivool $I_{max}$   | 36 A                |
| MMA/käsikaarkeevitus (SMAW)  |                     |
| $I_{Ieff}$ MMA/käsikaarkeevitus (SMAW)   | 16 A                |
| Kaitse liigpingekaitse, tüüp D MCB   | 25 A                |

| Soovitatavad kaitsmete suurused ja kaablite vähimad ristlõiked Rogue ET 180i puhul |                   |
|--|-------------------|
| Toitepinge   | 230 VAC           |
| Maksimaalne soovitatav pikendusjuhtme pikkus                                       | 100 m (328 jalga) |
| Minimaalne soovitatav pikendusjuhtme suurus  | 4 mm <sup>2</sup> |

**TÄHELEPANU!**

**Rogue ET 180i, ET 200iP, ET 200iP PRO** eri variandid on sertifitseeritud eri väljundpingete jaoks. Kontrollige alati andmesildilt kasutatava toiteallika andmeid.

**TÄHELEPANU!**

Kasutage keevitusvooluallikat kooskõlas asjakohaste riiklike eeskirjadega.

**Toide elektrigeneraatoritest**

Vooluallika toiteks võib kasutada erinevat tüüpi generaatoreid. Kuid mõnede generaatorite võimsus ei pruugi olla keevitusvooluallika õigeks toimimiseks piisav. Soovitatav on kasutada automaatse pingeregulaatoriga (AVR) või võrdväärse või paremat tüüpi regulaatoriga generaatoreid nimivõimsusega 8 kW.

## 5 KASUTAMINE

### 5.1 Ülevaade

Seadmete käsitlemist puudutavad üldised ohutusnõuanded leiate käesoleva käsiraamatu peatükist "OHUTUS". Lugege see enne seadmete kasutuselevõttu läbi!



#### TÄHELEPANU!

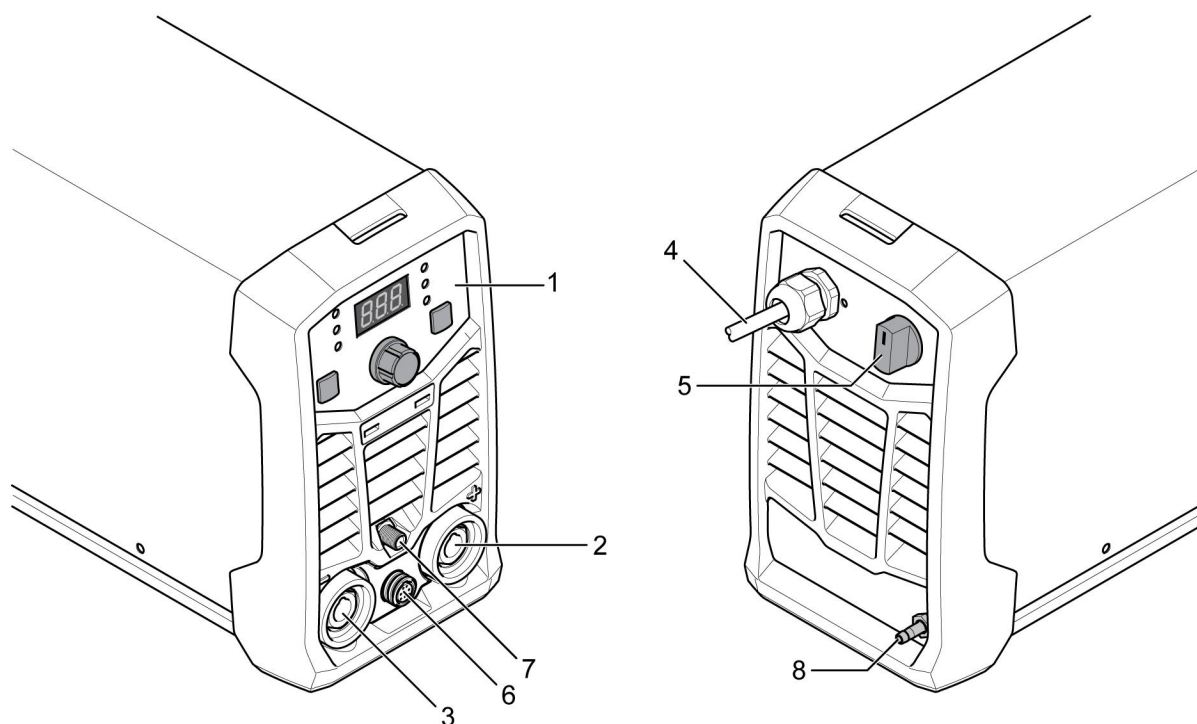
Seadme liigutamiseks kasutage selleks ettenähtud käepidet. Ärge kunagi tõmmake juhtmeid.



#### HOIATUS!

Elektrilöögioht! Ärge puudutage töö ajal töödetaali ega keevituspead!

### 5.2 Ühendused ja juhtimisseadmed



- |                                 |                                |
|---------------------------------|--------------------------------|
| 1. Seadistamispaneel            | 5. Peatoitelüliti, I/O         |
| 2. Keevitamise positiivne klemm | 6. TIG-lüliti/kaugjuhtimispesa |
| 3. Keevitamise negatiivne klemm | 7. Gaasivarustuse väljund      |
| 4. Voolukaabel                  | 8. Gaasivarustuse sisend       |

### 5.3 Keevitus- ja tagasivoolukaablite ühendamine

Vooluallikal on kaks väljundit, keevitamise positiivne klemm (+) ja keevitamise negatiivne klemm (-) keevitus- ja tagasivoolukaablite ühendamiseks. Väljund, millesse keevituskaabel ühendatakse, sõltub sellest, millist keevitusmeetodit või elektroodi tüüpi kasutatakse.

Ühendage tagasivoolukaabel vooluallika teise väljundiga. Kinnitage tagasivoolukaabli ühenduskamber töödetaalile ja tehke kindlaks, et töödetaali ja vooluallikal oleva tagasivoolukaabli väljundi vahel oleks hea ühendus.

- TIG-keevituse puhul kasutatakse keevitamise negatiivset klemmi (-) keevituspõleti jaoks ja keevitamise positiivset klemmi (+) tagasivoolukaabli jaoks.
- MMA-keevitusel saab keevituskaabli ühendada keevitamise positiivse klemmiga (+) või keevitamise negatiivse klemmiga (-) sõltuvalt kasutatava elektroodi tüübist. Ühenduspolaarsus on kirjas elektroodi pakendil.

## 5.4 Voolu sisse-/väljalülitamine

Lülitage vool sisse, keerates lüliti asendisse „ON” (I).

Lülitage seade välja, keerates lüliti asendisse „O“.

Olenemata sellest, kas toimub vooluvõrgu katkestus või vooluallikas lülitatakse välja tavapärasel moel, salvestatakse keevitusprogrammid ja need on saadaval seadme järgneval käivitamisel.



### ETTEVAATUST!

Ärge lülitage vooluallikat välja keevitamise ajal (koormusega).

## 5.5 Ventilaatori juhtimine

**ET 180i** on varustatud vajaduse tõttu ventilaatoriga. Ventilaator lülitab vajaduse korral jahutusventilaatori automaatselt välja. Sellel on kaks peamist eelist: (1) energiatarbimise ja (2) vooluallikasse sattuvate saasteainete, näiteks tolmu, koguse minimeerimine.

Pange tähele, et ventilaator töötab ainult siis, kui seda on vaja jahutamiseks, ning lülitub automaatselt välja, kui seda pole vaja.

## 5.6 Termokaitse



Vooluallikal on termokaitse ülekuumenemise vastu. Ülekuumenemise korral seiskub keevitus, paneelil süttib ülekuumenemise märgutuli ja ekraanil kuvatakse veateadet. Termokaitse lähtestub automaatselt, kui temperatuur langeb alla ettenähtud taseme.

## 5.7 Funktsioonid ja sümbolid



### MMA-keevitus

MMA-keevitust võib nimetada ka kaetud elektroodidega keevituseks. Keevituskaare tekkimine sulatab elektroodi ja selle kate moodustab kaitseräbu.

MMA-keevitusel on keevitusvooluallikas varustatud järgnevaga:

- keevituskaabel koos elektroodihoidikuga
- klambriga tagasivoolukaabel;

### Keevituskaare surve

**Arc Force** Keevituskaare surve funktsioon teeb kindlaks, kuidas muutub vool keevitamise ajal keevituskaare pikkuse muutumisel. Väiksem väärtus annab vaiksema keevituskaare vähete pritsmetega, suurem väärtus annab kuumema ja lõikava kaare.

Keevituskaare surve kehtib üksnes MMA-keevitusel.

## Kuumkäivitus

**Hot Start** Kuumkäivituse funktsioon suurendab ajutiselt voolu keevituse alguses. See vähendab kehva sulatamise riski ning elektroodi kinnijäämise ja kraapimise riski.

Kuumkäivitus kehtib üksnes MMA-keevitusel.



## TIG-keevitus

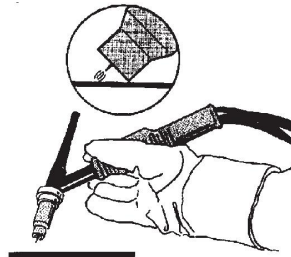
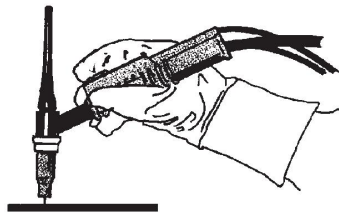
TIG-keevitusel sulatatakse töödetaali metalli mittersulava volframelektroodiga süüdatud kaare abil. Keevitusvanni ja elektroodi kaitstakse kaitsegaasiga.

TIG-keevitusel on keevitusvooluallikas varustatud järgneva:

- TIG-põleti koos gaasiklapiga
- argooniballoon
- argooniregulaator
- volframelektroodiga;

See vooluallikas teostab **Live TIG starti** (pingestatud TIG käivitus).

Volframelektrood asetatakse vastu töödetaali. Kui elektrood töödetaalist eemale tõstetakse, tekib keevituskaar piiratud vooluastmel.



## HF-käivitus (kõrgsageduslik)

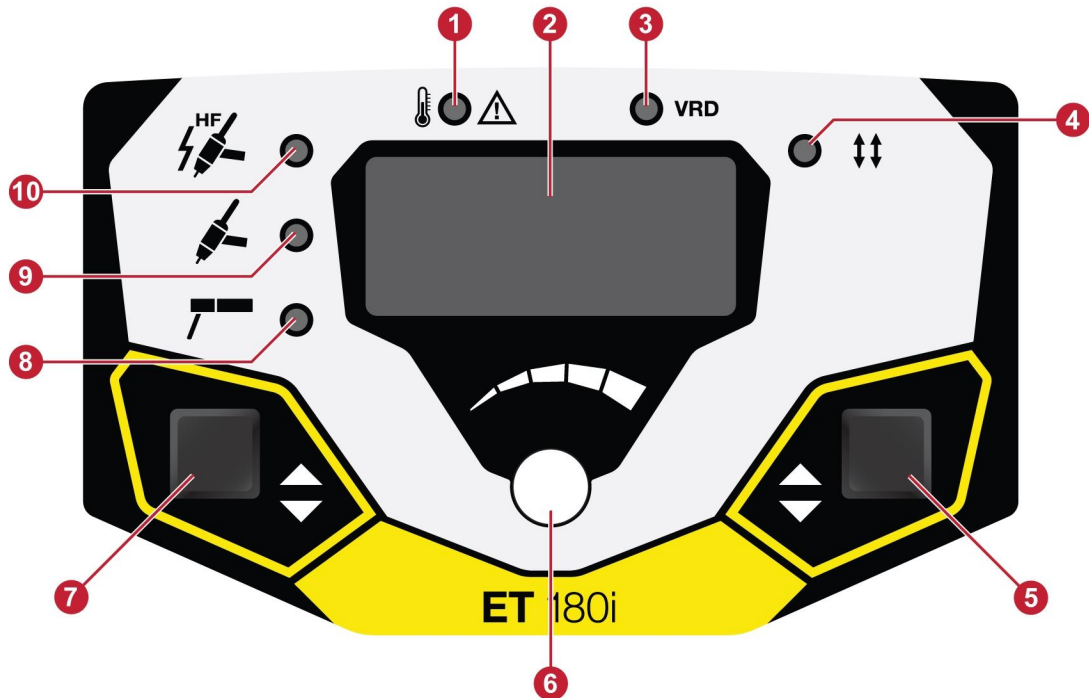
Kui elektrood on toodud töödetaalile lähemale ja vajutatakse TIG-põleti päästikule, tekitab HF (kõrgsageduslik) käivitusfunktsioon sädemega keevituskaare volframelektroodist töödetaalini.

## Pinge vähendamise seade (VRD)

**VRD** VRD funktsioon kindlustab, et keevituse mitteteostamise ajal ei ületa tühijooksupinge 35 V. Seda näitab paneelil põlev VRD näidiktuli. Funktsiooni aktiveerimiseks võtke ühendust ESABi volitatud teenindustehnikuga.



## 5.8 Seadistamispaneel



- |   |   |
|---|---|
| 1. Ülekuumenemise märgutuli                               | 6. Keevitusvoolu juhtnupp ja täpsemate funktsioonide juhtnupp |
| 2. Ekraan   | 7. Protsessi valimise nupp                                    |
| 3. VRD-funktsiooni (vähendatud tühijooksupinge) märgutuli | 8. Alalisvoolu märgutuli                                      |
| 4. Päästiku režiimi märgutuli                             | 9. TIG Live märgutuli   |
| 5. Valikute nupp  | 10. TIG HF märgutuli  |

Protsessi valimise nupp (7):

- TIG HF (10)
- TIG Live (9)
- MMA (8)
- Menüüdes liikumine
- Parameetri valimine

Vajutage täpsemate funktsioonide menüüsse sisenemiseks 3 sekundit Protsessi valimise nupp (7) ja vajutage väärtuste valimiseks Protsessi valimise nuppu (7). Kasutage väärtuste muutmiseks Keevitusvoolu juhtnuppu (6).

TIG HF- või TIG Live-režiim:

- Gaasi eelvoolu aeg (PREG 0 - 5 s)
- Käivitusvool (IGNA 10 - 100%)
- Tõusva kalde aeg (SLPU 0 - 10 s)
- Langeva kalde aeg (SLPD 0 - 10 s)
- Lõpuvool (FINA 10 - 100%)
- Gaasi järelvoolu aeg (POSG 0,5 - 15 s)
- Alusvool (BKGA 10 - 100%)

MMA-režiimis:

- Kuumkäivitus (HOTS -10 - +10)
- Keevituskaare surve (ARCF -10 - +10)
- Tsellulooselektrood (CELL On / Off)

Vajutage Valikute nuppu (5), et seadistada järgnev:

- Päästiku režiim (4): 2-taktiline / 4-taktiline

## **5.9 Kaugjuhtimisseade**

Ühendage kaugjuhtimisseade vooluallika esiküljega. Kui kaugjuhtimisseade on ühendatud, aktiveeritakse see automaatselt. Vooluallika maksimaalse seadistuse määrab esipaneeli juhtnupu seadistus, sõltumata kaugjuhtimisseadme seadistusest.

## 6 HOOLDAMINE



### HOIATUS!

Enne puhastamist ja hooldust tuleb võrgutoide lahutada.



### ETTEVAATUST!

Kaitseplaate tohivad eemaldada üksnes vastavate elektrialaste teadmistega isikud (volitatud töötajad).



### ETTEVAATUST!

Tootele kehtib tootja garantii. Igasugune remonditööde tegemine volitusteta töökodade või isikute poolt tühistab garantii kehtivuse.



### TÄHELEPANU!

Regulaarne hooldus tagab seadme turvalise ja töökindla toimimise.



### TÄHELEPANU!



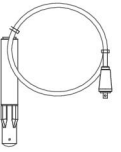

Tolmurikkas keskkonnas tehke hooldustöid tihemini.

Alati enne seadme kasutamist veenduge järgmises.

- Toode ja kaablid on kahjustamata.
- Põletid on puhas ja kahjustamata.

### 6.1 Korraline hooldus

Hooldusgraafik tavatingimustes. Kontrollige seadmeid enne iga kasutamist.

| Välp            | Hooldatav ala  |  |   |
|-----------------|--|--|---|
| Iga 3 kuu järel | <br>Puhastage või vahetage loetamatuks muutunud sildid.                 | <br>Puhastage keevitusklemmid. | <br>Kontrollige ja vajaduse korral vahetage keevituskaablid. |
| Iga 6 kuu järel | <br>Puhastage seadme sisemus. Kasutage kuiva suruõhku vähendatud rõhul. |  |   |

### 6.2 Puhastamisjuhised

Toiteallika jõudluse säilitamiseks ja eluea pikendamiseks on kohustuslik seda regulaarselt puhastada. Selle sagedus sõltub:

- keevitusprotsessist
- kaare kestusest
- töökeskkonnast



**ETTEVAATUST!**

Jälgige, et puhastamine toimuks sobivalt ettevalmistatud kohas.



**ETTEVAATUST!**

Kandke puhastamise ajal alati soovitatud isikukaitsevahendeid (nt kõrvatroppe, kaitseprille, maske, kindaid ja turvajalatseid).

1. Ühendage vooluallikas toitevõrgust lahti.
2. Avage korpus ning kasutage kogunenud mustuse, metallitükkide, räbu ja lahtise materjali eemaldamiseks tolmuimejat. Hoidke šundi ja juhtkruvide pinnad puhtad, kuna kogunenud võõrmaterjal võib keevitamisel keevitusvoolu väljundit vähendada.

## 7 VEAOTSING

Enne volitatud teenindustehniku kutsumist proovige neid kontroll- ja jälgimismeetodeid.

- Veenduge enne mis tahes remonditoimingu tegemist, et võrgupinge oleks katkestatud.

| Vea tüüp                          | Parandusmeetmed  |
|-----------------------------------|--|
| MMA-keevituse probleemid          | Kontrollige, et keevitusprotsess oleks seatud MMA-keevitusele.   |
|                                   | Kontrollige, kas keevitus- ja tagasivoolukaablid on korralikult vooluallikaga ühendatud.   |
|                                   | Veenduge, et maanduskamber puutuks korralikult vastu töödeldavat detaili.  |
|                                   | Veenduge, et kasutatakse õigeid elektroode ja polaarsusi. Polaarsust vaadake elektroodi pakendilt.   |
|                                   | Veenduge, et keevitusvoolu (A) väärtus oleks õige.   |
|                                   | Reguleerige keevituskaare surve ja kuumkäivituse seadeid.  |
| TIG-keevituse probleemid          | Kontrollige, et keevitusprotsess oleks vajaduse korral seatud pingestatud TIG-keevitusele.   |
|                                   | Kontrollige, et TIG-põleti ja tagasivoolukaablid oleksid korralikult vooluallikaga ühendatud.  |
|                                   | Veenduge, et maanduskamber puutuks korralikult vastu töödeldavat detaili.  |
|                                   | Veenduge, et TIG-põleti juhe oleks ühendatud keevitamise miinusklemmiga.   |
|                                   | Veenduge, et kasutaksite õiget kaitsegaasi, gaasivoolu, keevitusvoolu, tädisvarda asetust, elektroodi diameetrit ja vooluallika keevitusrežiimi. |
|                                   |  |
| Kaart pole                        | Veenduge, et vooluvõrgu lüliti oleks sisse lülitatud.  |
|                                   | Veenduge, et vooluallika toide on olemas, selleks kontrollige, kas ekraan töötab.  |
|                                   | Veenduge, et seadistamispaneel kuvab õigeid väärtusi.  |
|                                   | Kontrollige, kas keevitus- ja tagasivoolukaablid on korralikult ühendatud.   |
|                                   | Kontrollige vooluvõrgu kaitsmeid.  |
| Vool katkeb keevitamise ajal      | Kontrollige, kas seadistamispaneelil põleb ülekuumenemise näidiktuli (termokaitse).  |
|                                   | Jätkake tõrkepunktiga „Kaart pole“.  |
| Termokaitse lülitub sageli välja. | Veenduge, et ei ületataks kasutatava keevitusvoolu soovitatud koormatavust.  |
|                                   | Lugege vooluallika jaotist „Koormatavus“ peatükis „TEHNILISED ANDMED“.   |
|                                   | Veenduge, et õhu sisse- ja väljavooluavad ei oleks ummistunud.   |
|                                   | Puhastage masina sisemust korraliste hooldusmeetodite abil.  |

## 8 VARUOSADE TELLIMINE

---



### ETTEVAATUST!

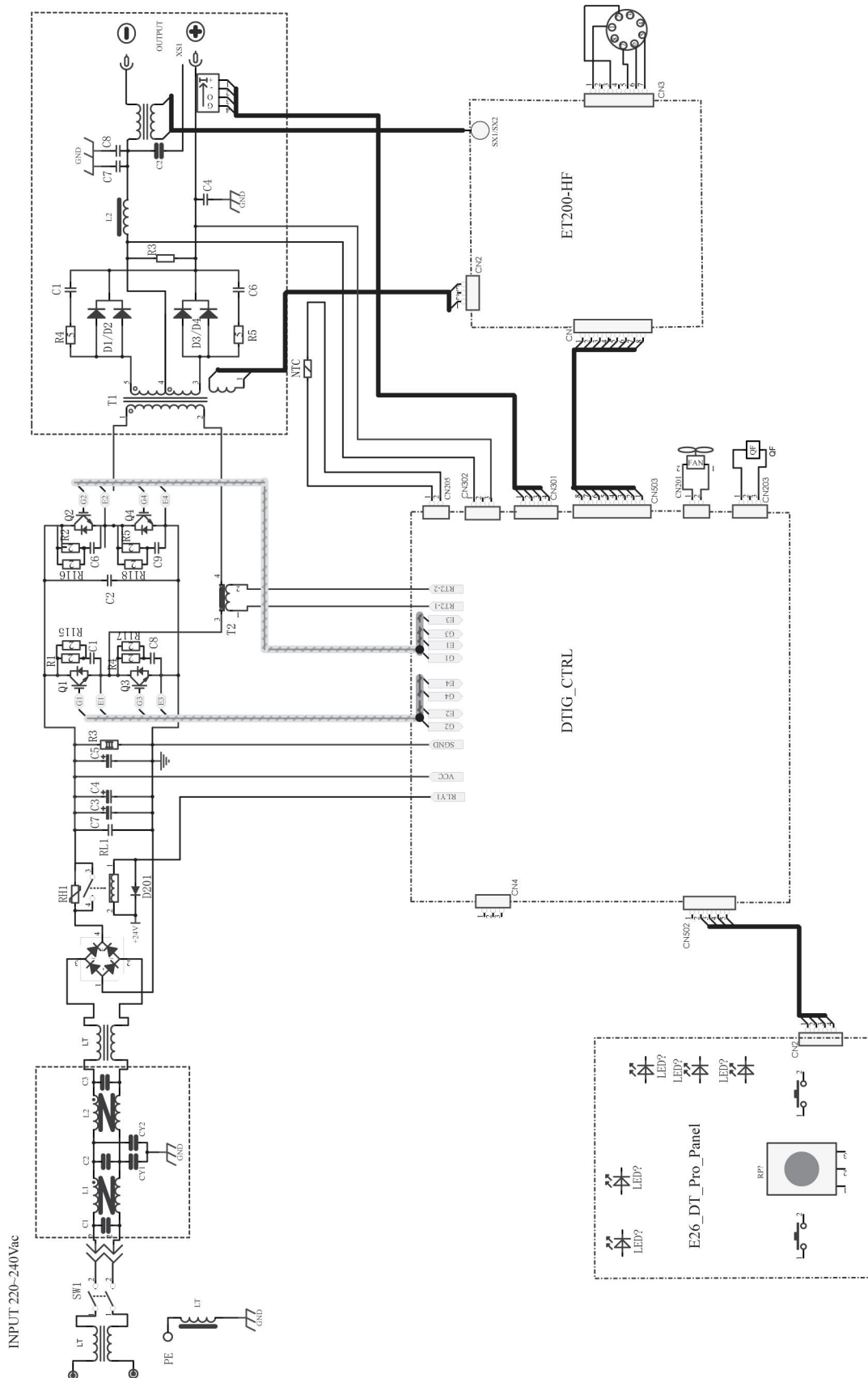
Remondi- ja elektritöid peab teostama ESAB'i volitatud hooldustehnik. Kasutage ainult ESAB'i originaalvaru- ja kuluosi.

**Rogue ET 180i** on konstrueeritud ja testitud kooskõlas rahvusvaheliste ning Euroopa standarditega **EN60974-1** ja **EN60974-10**. Hooldus- või remonditööde lõpetamisel on töid teostanud isik(ud) kohustatud tagama toote vastavuse ülalloodud standardi nõuetele.

Varuosi ja kulutarvikuid saate tellida lähima ESAB-i toodete edasimüüja juurest, lisateavet vaadake veebilehelt [esab.com](http://esab.com). Tellimisel märkige palun toote tüüp, seerianumber, kasutamisosstarve ja varuosa number nii, nagu see on esitatud varuosade loetelus. See hõlbustab tarnet ja tagab korrektse kättetoimetamise.

# SKEEM

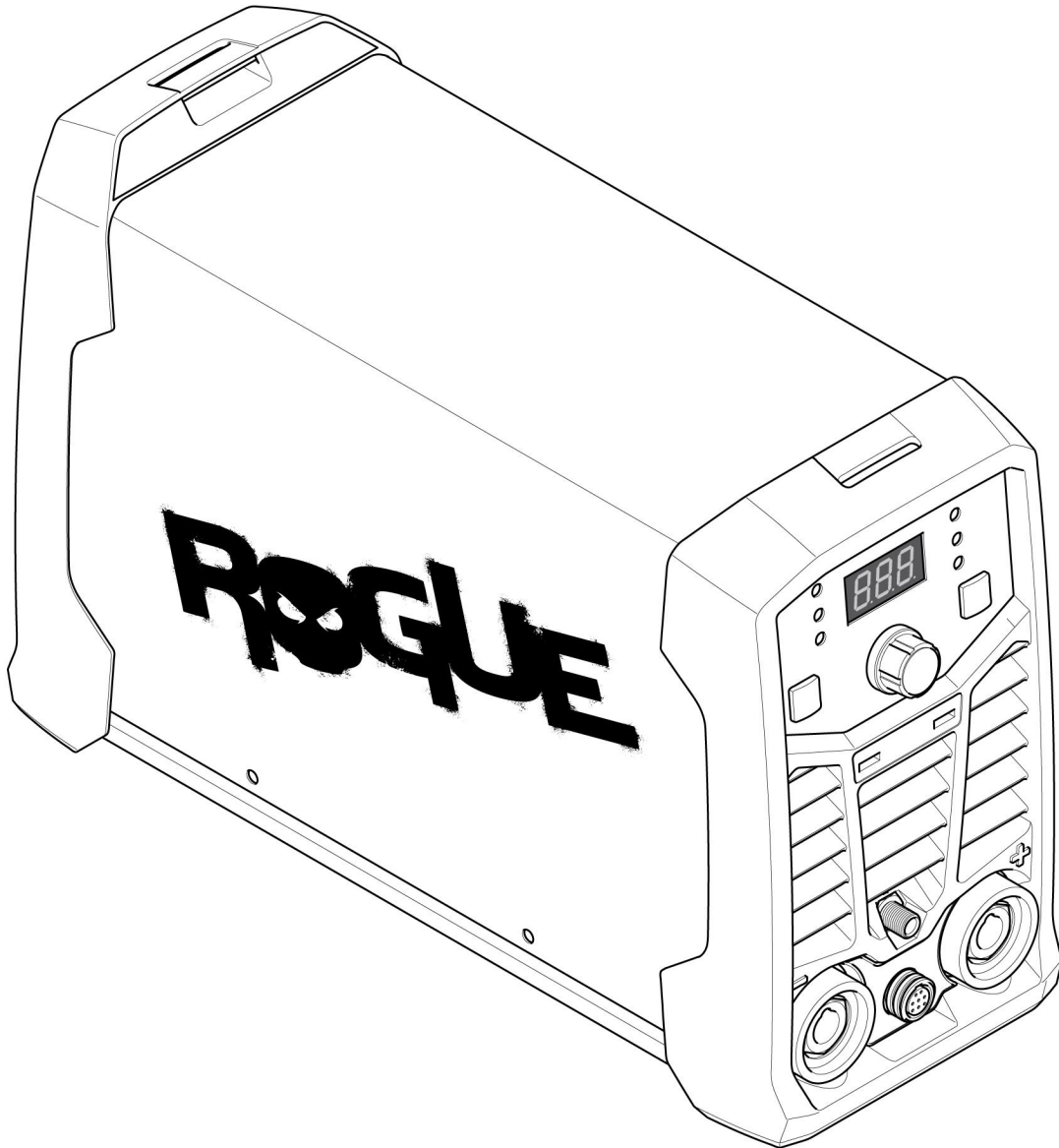
Seerianumbrist HA026-xxxx-xxxx



---

**TELLIMISNUMBRID**

---

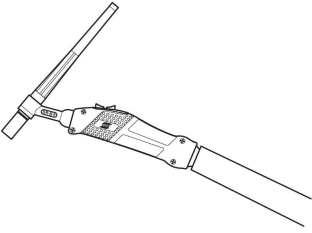
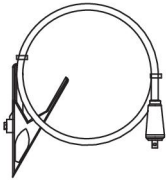
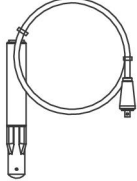
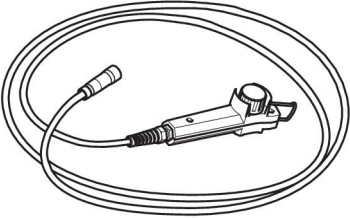
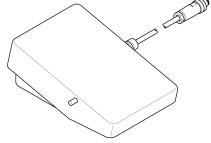
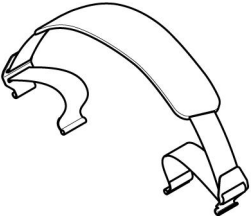


| Ordering number | Denomination       | Type          | Notes |
|-----------------|--------------------|---------------|-------|
| 0700 500 080    | Power source       | Rogue ET 180i | CE    |
| 0463 752 001    | Instruction manual |               |       |

Tehniline dokumentatsioon on saadaval veebiaadressil: [www.esab.com](http://www.esab.com)



## TARVIKUD

|                          |   |   |
|--------------------------|---|---|
| <b>TIG torches</b>       |   |    |
| 0700 025 588             | TIG Torch, SR-B 26, 4 m   |   |
| 0700 025 581             | TIG Torch, SR-B 26, 8 m   |   |
| 0700 025 589             | TIG Torch, SR-B 26FX-R, 4 m Remote                                  |   |
| 0700 025 590             | TIG Torch, SR-B 26FX-R, 8 m Remote                                  |   |
| <b>Return cable kits</b> |   |    |
| 0700 006 901             | Return cable kit, OKC 50, 3 m                                       |   |
| 0700 006 885             | Return cable kit, OKC 50, 5 m                                       |   |
| 0700 006 900             | Electrode holder Handy, 200 A with 25 mm <sup>2</sup> , 3 m, OKC 50 |   |
| 0700 500 084             | Remote control, MMA 4   |  |
| W4014450                 | Foot pedal, with 4,5 m (15 ft) cable, 8 PIN                         |  |
| 0700 500 086             | Shoulder strap  |  |



# A WORLD OF PRODUCTS AND SOLUTIONS.



For contact information visit [esab.com](http://esab.com)

ESAB AB, Lindholmsallén 9, Box 8004, 402 77 Gothenburg, Sweden, Phone +46 (0) 31 50 90 00

<http://manuals.esab.com>

